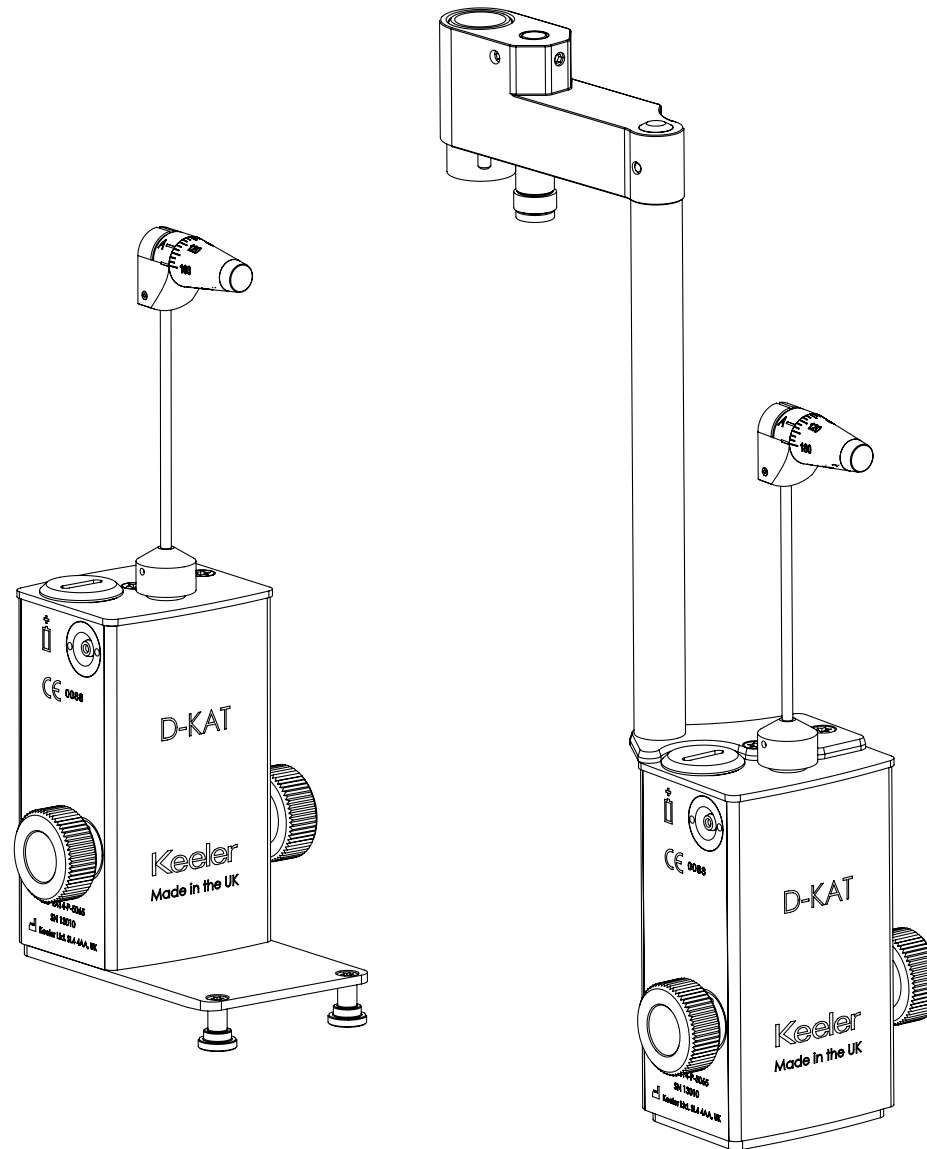


Tonomètre numérique à aplatissement Keeler (D-KAT)

Mode d'emploi



Keeler

Suivant ▶

Table des matières

- 1. Introduction**
 - 1.1 Brève description de l'instrument
 - 1.2 Utilisation / fonctions prévues de l'instrument
 - 1.3 Comment se mesure la pression intra-oculaire
 - 1.4 Avantages de l'utilisation du tonomètre type Goldmann
- 2. Symboles employés**
- 3. Sécurité**
 - 3.1 Normes appliquées
 - 3.2 Avertissements
- 4. Instructions pour le nettoyage et la désinfection**
 - 4.1 Nettoyage du corps du tonomètre
 - 4.2 Désinfection des prismes du tonomètre
- 5. Vérification sur place du prisme du tonomètre**
- 6. Désignations des composants des tonomètres de type R et de type T et configuration**
 - 6.1 Branchement / débranchement du tonomètre D-KAT
 - 6.2 Changement du réglage de la virgule
 - 6.3 Changement du volume
 - 6.4 Changement de luminosité de l'affichage
 - 6.5 Etat de la pile
- 7. Procédure de mesure**
 - 7.1 Installation sur la lampe à fente
 - 7.1.1 Tonomètre numérique à aplatissement Keeler 'amovible' (type T)
 - 7.1.2 Tonomètre numérique à aplatissement Keeler 'fixe' (type R)
 - 7.2 Préparation du patient
 - 7.3 Préparation de l'instrument pour l'examen avec un grossissement de 10x
 - 7.4 Utilisation de l'instrument / mesure
 - 7.4.1 Consignes pour le patient
 - 7.4.2 Mesures
- 8. Résolution des problèmes**
- 9. Information générale et suggestions concernant les mesures**
- 10. Astigmatisme**
- 11. Maintenance courante de l'instrument**
 - 11.1 Vérifiez la procédure alors que le bras d'étalonnage est mis à la valeur 20
 - 11.2 Vérifiez la procédure alors que le bras d'étalonnage est mis à la valeur 60
- 12. Entretien et étalonnage**
 - 12.1 Remplacement de la pile
- 13. Spécifications**
 - 13.1 Transport, stockage et conditions d'utilisation
 - 13.2 Spécifications techniques
- 14. Accessoires et garantie**
- 15. Contacts**

Veillez cliquer sur la rubrique correspondante de la table des matières pour passer directement à la section voulue ou bien naviguez en vous servant des boutons 'Suivant' et 'Arrière' à droite. En cliquant sur 'Origine', vous serez ramené à cette page.

Dans le cadre de notre politique de développement continu des produits, nous nous réservons le droit de modifier sans préavis les spécifications.

Keeler

◀ Arrière Suivant ▶

1. Introduction

Nous vous remercions d'avoir choisi ce tonomètre numérique à aplatissement Keeler (D-KAT).



Veillez lire ce manuel avec soin avant de vous servir de votre tonomètre D-KAT. Ceci pour assurer la sécurité du patient et pour avoir confiance dans les mesures. Le manuel sera rangé dans un endroit sûr en vue d'usage futur.

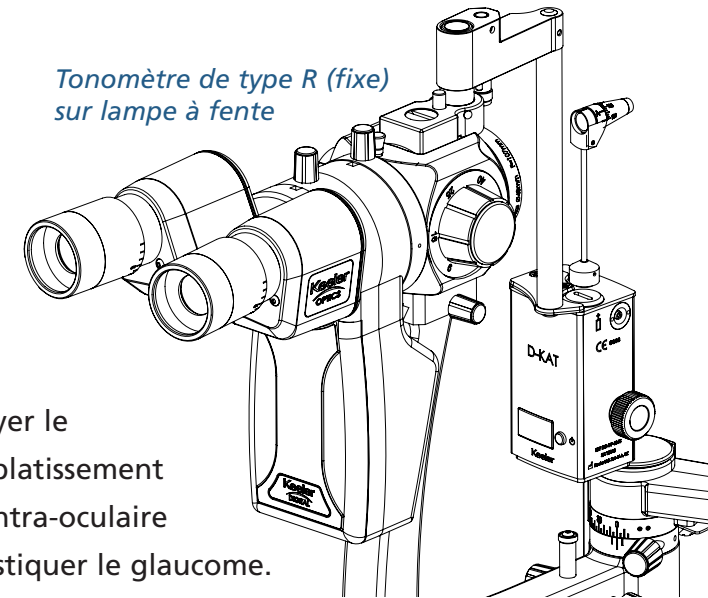
1.1 Brève description de l'instrument

Le tonomètre à aplatissement Keeler fonctionne selon la "méthode de Goldmann", en mesurant la pression intra-oculaire d'après la force nécessaire pour aplatir une surface constante (3,06mm) de la cornée. Un prisme spécial désinfecté (utilisé une seule fois) est monté sur la tête du Tonomètre puis placé contre la cornée.

L'examineur, qui se sert d'un biomicroscope avec lampe à fente (grossissement 10x) avec un filtre bleu, peut voir deux demi-cercles fluorescents verts. La force exercée sur la tête du Tonomètre est ensuite ajustée au moyen du cadran jusqu'à ce que les bords internes de ces demi-cercles verts se croisent.

Compte tenu du contact physique avec la cornée, il est nécessaire d'appliquer un anesthésiant topique à la cornée du patient.

*Tonomètre de type R (fixe)
sur lampe à fente*



1.2 Utilisation / fonctions prévues de l'instrument

Il est recommandé d'employer le tonomètre numérique à aplatissement pour mesurer la pression intra-oculaire afin de dépister et diagnostiquer le glaucome.



Selon les lois fédérales, cet appareil ne sera vendu que par ou sur ordre d'un médecin.

Le tonomètre numérique à aplatissement Keeler Tonomètre (D-KAT) est un accessoire utilisable avec la plupart des lampes à fente du type à 'bloc d'éclairage' et, grâce à sa polyvalence, le tonomètre D-KAT peut être monté et utilisé avec des lampes à fente produites par bon nombre de fabricants.

Le fabricant ne saura être tenu responsable et la garantie sera invalidée si l'instrument est altéré de quelque manière que ce soit, ou bien si l'entretien courant n'a pas été effectué ou bien s'il s'est déroulé d'une manière non conforme à ces instructions du fabricant.

Keeler

1. Introduction

1.3 Comment se mesure la pression intra-oculaire

La cornée est aplatie par un prisme de mesure acrylique sur un support annulaire au bout du bras détecteur du tonomètre. Le prisme est plat et il comporte des bords lisses ou arrondis afin de ne pas léser la cornée.

Pour mettre le prisme de mesure en contact avec l'oeil du patient, l'opérateur fait avancer la lampe à fente. Il tourne ensuite le tambour de mesure pour augmenter la pression exercée sur l'oeil jusqu'à ce qu'une surface continue, uniforme et aplatie de 3,06 mm de diamètre (superficie 7,354 mm²) soit obtenue. Le prisme de doublement divise l'image et présente les deux moitiés semi-circulaires opposés à 3,06mm (pour tous détails complémentaires, veuillez vous référer à la section 7.4.2 Procédure de mesure).

Affichage LED mmHg	Force mN	Pression kPa
10	9,81	1,33
20	19,62	2,66
30	29,43	3,99
40	39,24	5,32
50	49,05	6,65
60	58,86	7,98

Rapport entre l'affichage LED et la force et la pression exercées sur la surface aplatie.















1.4 Avantages de l'utilisation du tonomètre type Goldmann

- La pression intra-oculaire peut être mesurée au cours d'un examen de routine au moyen de la lampe à fente.
- L'écart-type des mesures individuelles est approximativement $\leq 0,5$ mmHg*.
- La valeur est exprimée en mmHg et lue directement sur l'instrument.
- Il n'est pas nécessaire de tenir compte de la rigidité sclérale car le faible volume déplacé (0,56 mm³) a pour effet d'augmenter la pression intra-oculaire d'environ 2,5% seulement.

**Note : Bien que l'affichage numérique du tonomètre D-KAT puisse fournir les mesures avec une virgule indiquant une fraction décimale, ceci ne veut pas dire une plus grande précision. Le tonomètre D-KAT a été validé pour un écart de mesure de $\pm 0,49$ mN ($\approx 0,5$ mm Hg) ou 1,5%, le chiffre le plus élevé étant applicable, conformément à la norme ISO 8612.*

Keeler

2. Symboles employés

	Nom et adresse du fabricant		Numéro de série
	Signe indiquant une intervention obligatoire		Le signe CE sur ce produit indique qu'il a été testé conformément aux dispositions relevées dans la Directive 93/42/CEE
	Bouton d'alimentation / fonction		Tenir orienté dans ce sens
	Signe d'avertissement général		Matériau pouvant être recyclé
	Élément appliqué type B		Fragile
	Rayonnement sans ionisation		Le symbole qui figure sur le produit ou sur son emballage et le mode d'emploi indiquent qu'il a été mis en vente après août 2005 et que le produit ne doit pas être traité comme déchet ménager
	Orientation de la pile		Maintenir au sec

Keeler

3. Sécurité



Utilisez cet instrument strictement selon les instructions fournies dans ce manuel.

3.1 Normes appliquées

Le tonomètre numérique à aplatissement Keeler est désigné dispositif de mesure non invasif de Classe IIa aux termes de la Directive 93/42/CEE de la CE concernant les produits pour équipements médicaux.

Le signe CE sur ce produit indique qu'il a été testé conformément aux dispositions relevées dans la Directive 93/42/CEE concernant les dispositifs médicaux.

Il est également conforme à la norme ISO 8612 portant sur les instruments ophtalmologiques. Tonomètre et exigences fondamentales et méthodes de test ISO 15004-1.

Classification

Règlement 93/42 CEE de la CE : Classe IIa

FDA: Classe II

Suite



3.2 Avertissements

Veillez observer les consignes suivantes pour assurer que l'instrument sera utilisé en toute sécurité.

- D'après les lois fédérales des Etats-Unis, la vente de cet appareil ne peut se faire que par ou sur ordre d'un médecin.
- L'on sait que la précision des mesures de la pression intra-oculaire par aplatissement est affectée par les variations et les changements de rigidité cornéenne dus aux différences d'épaisseur de la cornée, aux facteurs structuraux inhérents ou à la chirurgie réfringente. Il est recommandé de tenir compte de ces facteurs pendant les mesures de pression intra-oculaire.
- Ne vous servez jamais de l'instrument si vous pouvez voir des signes de dégât sur celui-ci. Examinez-le périodiquement afin de déceler des signes éventuels d'endommagement ou d'usage impropre.
- Il faut vérifier la surface de contact du prisme toutes les fois avant de s'en servir pour déceler tout signe éventuel d'endommagement. En cas de dégât, le prisme sera mis au rebut.

Keeler

Origine

◀ Arrière

Suivant ▶

3. Sécurité



3.2 Avertissements

- Vérifiez votre produit Keeler afin de déceler des signes éventuels d'endommagement en cours de transport / de stockage avant de vous en servir.
 - Il est recommandé de ne plus se servir du prisme au bout de deux ans ; en effet, passé ce délai, il est possible que des fluides du corps ou de stérilisation pourront s'y infiltrer, conduisant ainsi à des problèmes éventuels de stérilité et de contamination réciproque.
 - Décontaminez / nettoyez uniquement selon la méthode décrite sous Nettoyage (Section 4) de ce manuel d'instructions.
 - Utilisez uniquement un chiffon humecté d'eau pour nettoyer le tonomètre à aplatissement. Ne vous servez pas de produits corrosifs ni d'alcool.
 - Ce produit ne devra pas être immergé dans un fluide quelconque.
 - Les tonomètres numériques à aplatissement Keeler seront entretenus et étalonnés tous les ans. Les réparations et les modifications ne seront effectuées que par Keeler Ltd. ou bien par des concessionnaires formés et agréés. Le fabricant ne saura être tenu responsable des pertes et/ou des dégâts quelconques qui résultent de réparations non agréées ; par ailleurs, celles-ci auront pour effet d'invalider la garantie.
- Ne vous servez jamais de l'instrument si la température ambiante, la pression atmosphérique et/ou l'humidité relative dépassent les limites spécifiées dans ce manuel.
 - Si l'instrument fait l'objet de chocs (par exemple, s'il tombe accidentellement), adoptez la procédure de vérification décrite sous 'Entretien et étalonnage' (Section 12) ; s'il le faut, renvoyez l'instrument chez le fabricant pour les réparations.
 - Utilisez uniquement les accessoires indiqués avec l'instrument ; ces accessoires seront employés conformément aux procédures décrites dans les manuels d'instruction.
 - Observez toujours avec soin les règles de sécurité et prenez les mesures de précaution décrites dans ce manuel.
 - Ne vous servez pas de l'instrument en présence de gaz ou de liquides inflammables, ou bien dans un milieu riche en oxygène.
 - A utiliser uniquement à l'intérieur (protection contre l'humidité).
 - Les équipements électriques peuvent être affectés par le brouillage électromagnétique. Dans l'éventualité d'un tel brouillage pendant l'utilisation de ces équipements, débranchez l'unité et changez sa position.
 - Si, au cours des mesures, la lampe à fente est déplacée vers le patient ou bien si le patient se déplace vers la lampe à fente, le bras détecteur sera poussé et entrera en contact avec un ressort de butée, et une alarme sonore sera déclenchée.

Keeler

4. Instructions pour le nettoyage et la désinfection

4.1 Nettoyage du corps du tonomètre

- Le nettoyage de cet instrument devra se faire manuellement et sans immersion.
- Essuyez la surface extérieure à l'aide d'un chiffon propre et absorbent sans effiloches, humecté d'une solution d'eau / de détergent (2% de détergent en volume) ou d'une solution d'eau / alcool isopropylique 70% d'alcool isopropylique en volume).
- Veillez à ce que le chiffon ne soit pas saturé de solution.
- Les surfaces seront séchées manuellement avec soin à l'aide d'un chiffon propre sans effiloches.
- Débarrassez-vous des matériaux de nettoyage de manière sûre.

Suite

Keeler

Origine

◀ Arrière

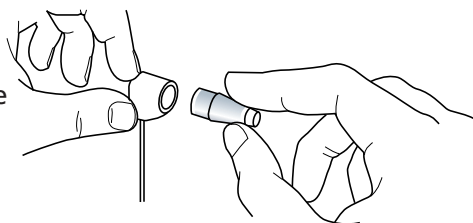
Suivant ▶

4. Instructions pour le nettoyage et la désinfection

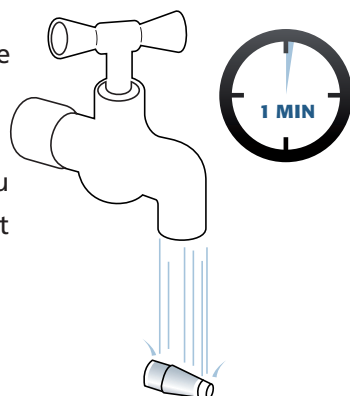
4.2 Désinfection des prismes du tonomètre

Il faut toujours désinfecter les prismes du tonomètre avant usage. On évitera toute contamination possible en gardant les mains propres.

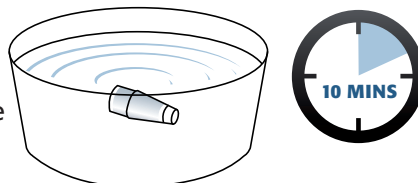
- 1** Otez avec soin le prisme du tonomètre de son porte-prisme.



- 2** Lavez le prisme du tonomètre à l'eau courante froide pendant 1 minute environ, pour assurer que le prisme du tonomètre soit physiquement propre avant d'être désinfecté.

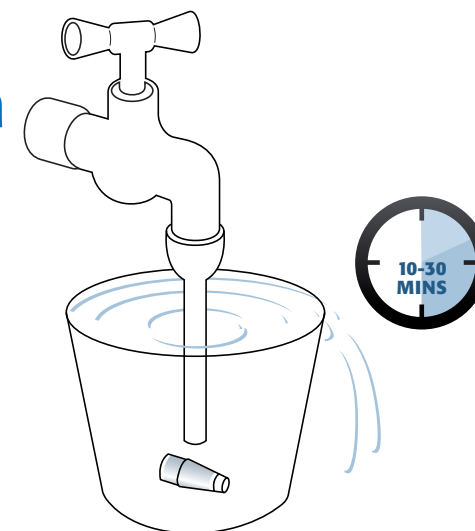


- 3** Trempez le prisme du tonomètre dans le fluide de désinfection. Les types de fluide de désinfection varieront.

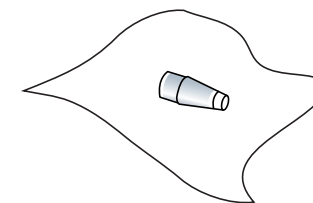


Veillez observer les consignes pour le désinfectant concernant la concentration et la durée d'immersion. (Par exemple : Pantasept – solution aqueuse 3% pendant 10 minutes, eau oxygénée - solution aqueuse 3% pendant 10 minutes, hypochlorite de sodium, solution aqueuse 10% pendant 10 minutes etc.).

- 4** Rincez le prisme à l'eau courante pour le débarrasser de désinfectant pendant 10 à 30 minutes.

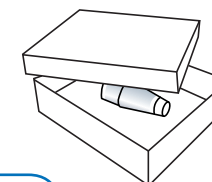


- 5** Séchez le prisme du tonomètre désinfecté au moyen d'un chiffon propre et mou sans effiloches.



- 6** Rangez le prisme du tonomètre dans un in a suitable container approprié ready for use.

Débarrassez-vous des fluides de désinfection de manière sûre.



⚠ Il ne faudra jamais procéder à la désinfection en utilisant les produits ou les moyens suivants :

Alcool, acétone, rayonnement aux UV, stérilisation, immersion dans un fluide pendant plus d'une heure, températures supérieures à 60°C

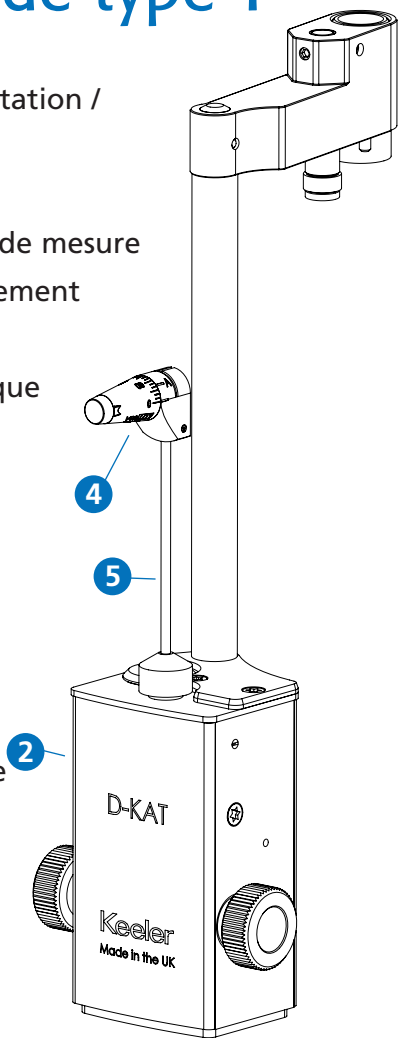
5. Vérification sur place du prisme du tonomètre



Vérifiez le prisme du tonomètre sous la lampe à fente et veillez à ce qu'il n'y ait pas présence de fissures / écaillage. Le produit chimique employé pendant le diagnostic (par exemple la fluorescéine) s'introduira dans les fissures et sera visible en cours d'observation sous la lampe à fente. Il ne faudra pas s'en servir s'il y a le moindre signe de fissures / écaillage.

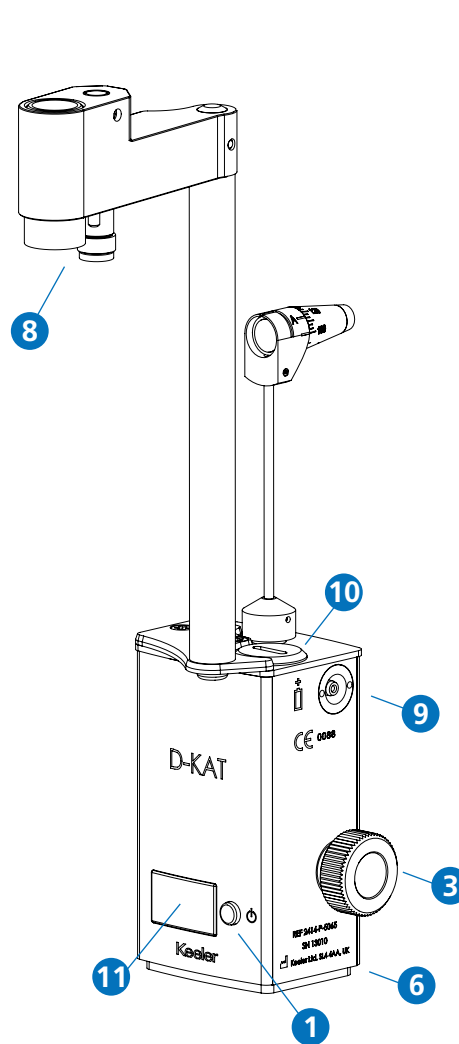
6. Désignations des composants des tonomètres D-KAT de type R et de type T

1. Bouton d'alimentation / de fonction
2. Unité principale
3. Tambour rotatif de mesure
4. Prisme de doublement
5. Bras de mesure
6. Plaque signalétique du fabricant
7. Ensemble de montage type T
8. Ensemble de montage type R
9. Raccord du bras d'étalonnage
10. Couvercle de pile
11. Affichage LED



D-KAT type R (fixe)

Élément No. : 2414-P-2042



D-KAT type T (amovible)

Élément No. : 2414-P-2032

Keeler

6.1 Branchement / débranchement et configuration du tonomètre D-KAT

6.1 Branchement / débranchement

Pour brancher le tonomètre D-KAT, appuyez brièvement sur le bouton de fonction, et l'affichage présentera une valeur nominale. Pour débrancher le tonomètre D-KAT, appuyez une deuxième fois sur le bouton de fonction. Par ailleurs, l'unité se débranchera si elle n'est pas utilisée au bout d'une période de 3 minutes.

6.2 Changement du réglage de la virgule

Branchez le tonomètre D-KAT et appuyez sur le bouton de fonction pendant plus de 3 secondes. L'affichage clignotera brièvement. Relâchez le bouton de fonction - "dP" (virgule) ou "ndP" (pas de virgule) sera affiché. Appuyez brièvement sur le bouton de fonction pour basculer entre les deux options. Après avoir opté pour l'affichage requis, relâchez le bouton de fonction et le tonomètre D-KAT fera afficher à nouveau les indications de pression.

6.3 Changement du volume

Branchez le tonomètre D-KAT et appuyez sur le bouton de fonction pendant plus de 3 secondes. Relâchez le bouton de fonction - "dP" (virgule) ou "ndP" (pas de virgule) sera affiché. Appuyez à nouveau sur le bouton de fonction pendant plus de 3 secondes. L'affichage clignotera et, dès que le bouton de fonction est relâché, l'affichage indiquera "V"

ainsi que 0, 1, 2 ou 3. Appuyez brièvement sur le bouton de fonction pour basculer entre les différents volumes : 0 pour silencieux jusqu'à 3 pour le volume maximum.

6.4 Changement de luminosité de l'affichage

Suivez les étapes décrites sous 6.3. Dès que le niveau du volume est affiché, appuyez sur le bouton de fonction et tenez-le appuyé pendant plus de 3 secondes. Le tonomètre D-KAT présentera alors la luminosité de l'affichage, à savoir "L" ainsi que 0, 1, 2 ou 3. Appuyez brièvement sur le bouton de fonction pour basculer entre les différents degrés de luminosité requis.

Note : Le tonomètre D-KAT fera présenter l'affichage principal à n'importe quel moment si le bouton de fonction n'est pas appuyé pendant les durées indiquées plus haut.

6.5 Etat de la pile

Si "bat" est présenté dans l'affichage au lieu d'une valeur numérique lors du branchement, ceci indique qu'il faut remplacer la pile immédiatement. La pile neuve sera du type alcalin AA de 1,5v.

Keeler

7. Procédure de mesure

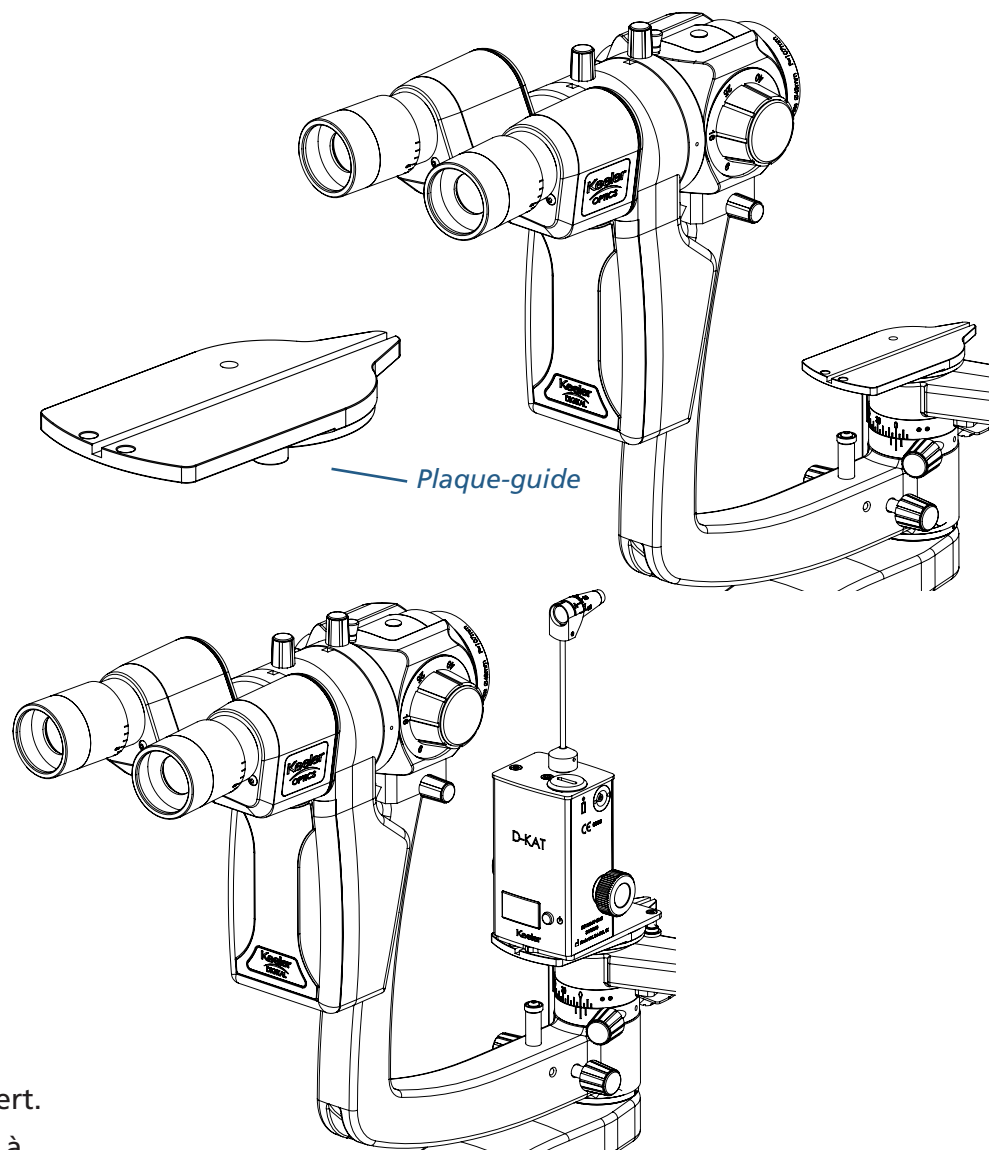


7.1 Installation sur la lampe à fente

Avant d'installer le tonomètre sur une lampe à fente, vérifiez que les deux unités peuvent être utilisées ensemble et que le tonomètre se trouve à niveau.

7.1.1 Tonomètre numérique à aplatissage Keeler (type T)

- Placez la plaque-guide dans l'orifice de support du tonomètre / barre de test sur la lampe à fente.
- Sortez le tonomètre de son emballage et assemblez-le en introduisant la broche sur sa base dans l'un des deux orifices possibles (pour l'œil de droite ou de gauche) de la plaque-guide horizontale au-dessus de l'axe de la lampe à fente. Ces positions correspondent au système optique du microscope, et l'observation peut se faire par l'oculaire de droite ou de gauche.
- Le tonomètre glissera facilement sur la plaque de support ; la stabilité est assurée par les goupilles de blocage.
- Pour obtenir une image aussi claire et aussi dénuée de réflexions que possible, l'angle entre l'éclairage et le microscope doit évaluer environ 60° et le diaphragme de la fente doit être totalement ouvert.
- Lorsqu'on ne s'en sert pas, il faudra ôter le tonomètre de la lampe à fente et le remettre dans son emballage ou bien dans un endroit sûr.



Keeler

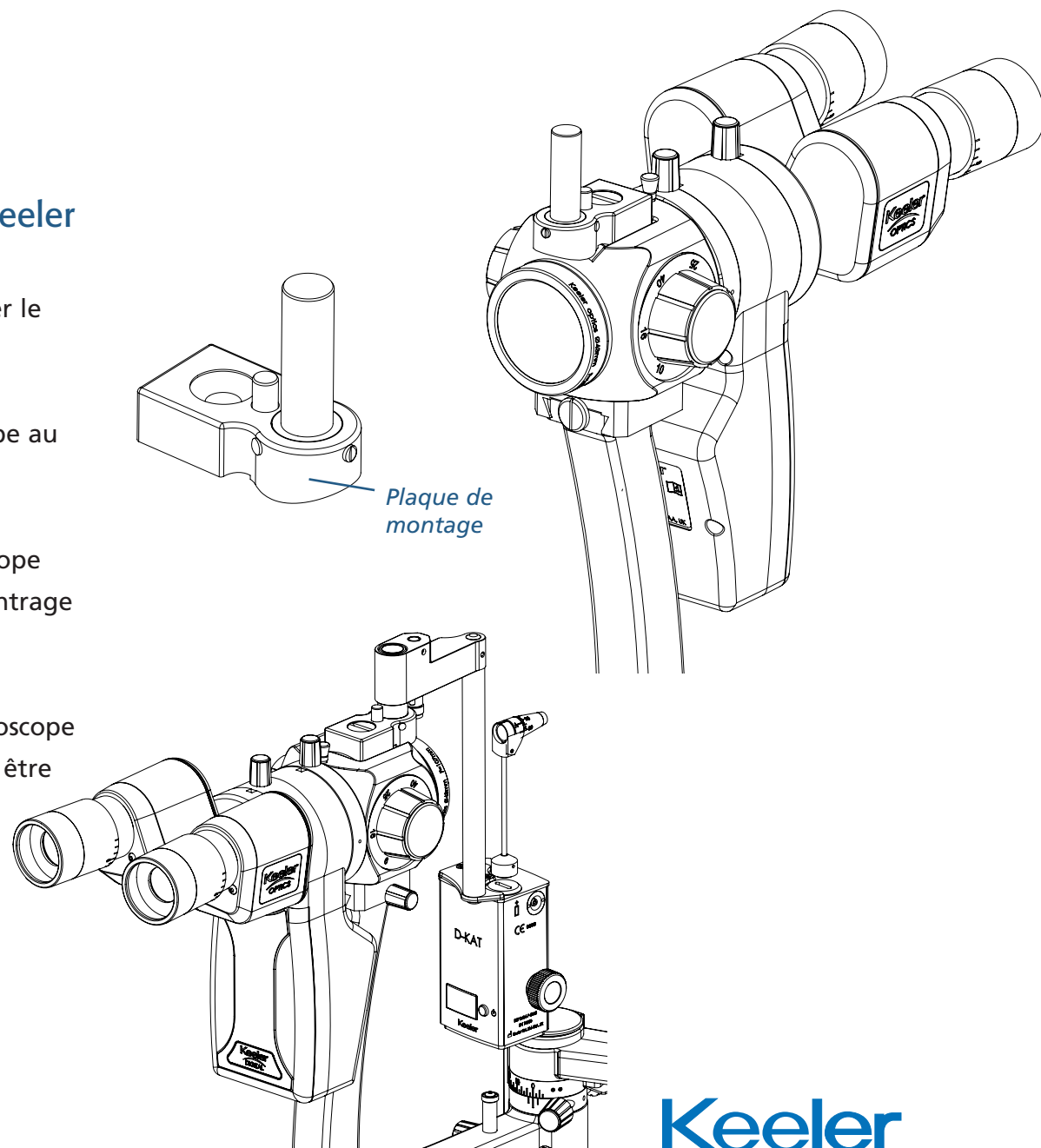
Suite

7. Procédure de mesure

7.1.2 Tonomètre numérique à aplatissage Keeler 'Fixe' (type R)

Cet instrument est destiné aux utilisateurs qui veulent garder le tonomètre en permanence sur la lampe à fente.

- Montez la plaque du tonomètre sur le corps du microscope au moyen de la vis de fixation.
- Ensuite installez le socle du tonomètre sur le montant.
- Faites pivoter le tonomètre vers l'avant devant le microscope pour l'examen. Une rainure d'immobilisation assure le centrage précis du prisme avec l'objectif de gauche.
- Pour obtenir une image aussi claire et aussi dénuée de réflexions que possible, l'angle entre l'éclairage et le microscope doit évaluer environ 60° et le diaphragme de la fente doit être totalement ouvert.
- Lorsqu'on ne s'en sert pas, il faudra faire pivoter l'instrument et l'immobiliser dans une rainure à droite du microscope.





Suite

7. Procédure de mesure

7.2 Préparation du patient

- Employez un anesthésiant topique approprié pour engourdir la cornée.
- Placez une bande de papier imbibée de fluorescéine près du canthus externe dans le sac conjonctival inférieur. Au bout de quelques secondes, le fluide lacrymal sera coloré, et vous pourrez enlever le papier. Si vous employez des gouttes, nous recommandons l'usage de sodium de fluorescéine dans une solution de 0,5%. Si vous vous servez d'une solution de 1% ou 2%, employez une tige de verre pour introduire une petite quantité de liquide dans le sac conjonctival.
- Faites asseoir le patient au niveau de la lampe à fente et placez son menton sur l'appuie-menton ; veillez à ce que le front du patient entre en contact avec l'appui du front.
- Réglez la hauteur de l'appuie-menton de sorte que l'oeil du patients se trouve à la hauteur correcte (la plupart des lampes à fente comportent un repère sur le montant de l'appuie-menton pour assurer le réglage de la hauteur correcte).

 Les prismes réutilisables ne sont pas désinfectés avant la livraison. Il faudra les nettoyer avant de s'en servir pour la première fois de la manière décrite dans la section 4 de ce document.

 Avant de vous en servir, vérifiez les prismes pour déceler tout signe éventuel d'endommagement

Suite

Keeler

7. Procédure de mesure

7.3 Préparation de l'instrument pour l'examen avec un grossissement de 10x

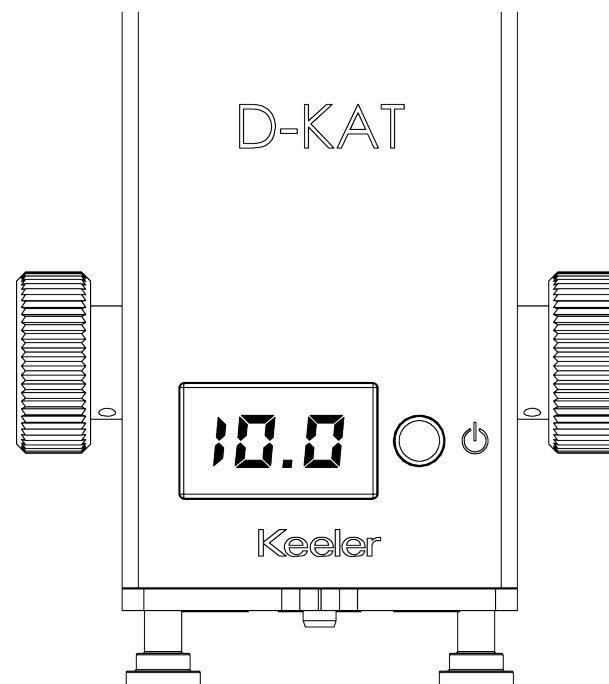
- Avant d'entamer les mesures, vérifiez que les oculaires de la lampe à fente sont correctement focalisés.
- Réglez la luminosité de l'instrument pour la mettre à un faible niveau d'intensité.
- Réglez l'angle d'éclairage de la lampe à fente à environ 60° afin de minimiser réflexions indésirables.
- Insérez le filtre bleu dans le faisceau lumineux de la lampe à fente et ouvrez totalement le diaphragme de la fente.



Nettoyez et désinfectez le prisme de la manière décrite dans la section 4 de ce document.

- Placez le prisme de doublement dans le porte-prisme and alignez le 'repère zéro' sur la ligne d'alignement blanche du porte-prisme, ceci pour assurer que les mire aient une répartition horizontale.
- Insérer le bras de mesure de manière à ce que les axes optiques de la tête de mesure et du microscope convergent.
- Faites tourner le tambour de mesure jusqu'à ce que l'affichage LED présente 10.0.

Suite



Keeler

Origine

◀ Arrière

Suivant ▶

7. Procédure de mesure

7.4 Utilisation de l'instrument / mesure

7.4.1 Consignes pour le patient

- La tête du patient doit être bien appuyée contre l'appuie-menton et l'appui du front. S'il le faut, une main pourra être employée pour tenir la tête immobile.
- Demandez au patient de regarder droit devant. S'il le faut, employez une cible à fixer des yeux pour les garder immobiles.
- Nous recommandons de rappeler au patient de temps en temps en cours d'examen, de garder les yeux bien ouverts. S'il le faut, l'examineur pourra se servir du bout des doigts pour tenir les paupières ouvertes, en veillant à ne pas exercer de pression sur l'oeil.
- Lorsque les paupières sont soulevées, l'angle entre le microscope et l'unité d'éclairage doit être ramené à environ 10° de sorte que le faisceau lumineux traverse le corps du prisme. Il est alors possible d'obtenir une image sans réflexions.
- Immédiatement avant les mesures, demandez au patient de fermer les yeux pendant quelques secondes, afin que la cornée soit suffisamment mouillée par le fluide lacrymal qui contient la solution de fluorescéine.

Suite

Keeler

Origine

◀ Arrière

Suivant ▶

17

7. Procédure de mesure

7.4.2 Mesures

- Déplacez la lampe à fente en avant pour mettre le prisme de mesure en contact avec le centre de la cornée dans la zone au-dessus de la pupille. Le limbe sera éclairé d'une lumière bleuâtre. L'examineur pourra mieux observer directement ce phénomène du côté opposé.
- Dès que le limbe cornéen est correctement éclairé, arrêtez immédiatement tout mouvement vers l'avant de la lampe à fente.
- Après l'entrée en contact, observez la cornée au microscope. Le tambour de mesure étant mis en position 10 sur l'affichage LED, les deux anneaux semi-circulaires de fluorescéine (dont la taille variera selon la pression oculaire) batteront de manière rythmique lorsque le tonomètre est en position correcte pour les mesures.
- Servez-vous de la manette de commande de la lampe à fente pour procéder à toutes rectifications nécessaires jusqu'à ce que la surface aplatie apparaisse sous forme de deux surfaces semi-circulaires de même superficie au centre du champ visuel. (Figure 1). Les petits ajustements vers le bas au moyen de la manette de commande n'exerceront aucun effet sur la taille des images semi-circulaires.

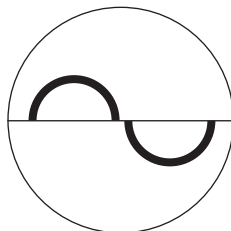


Figure 1 : Images semi-circulaires au centre du champ visuel

- Augmentez la pression d'aplatissement en tournant le tambour de mesure du tonomètre jusqu'à ce que les marges des anneaux de fluorescéine se touchent et se croisent pendant les battements de l'oeil (Figure 2). La largeur des anneaux de fluorescéine autour de la position de contact du prisme de mesure devra égaler environ le dixième du diamètre de la surface d'aplatissement (0,3 mm).
- L'indication LED est la pression oculaire exprimée en mmHg.

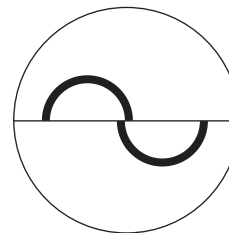
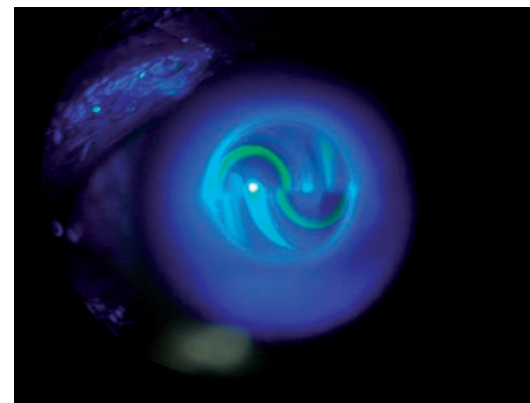


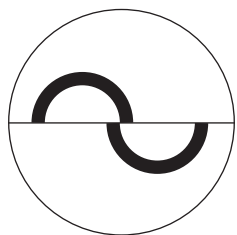
Figure 2 : Position finale correcte



Keeler

8. Résolution des problèmes

1. L'anneau de fluorescéine est trop large ou trop étroit

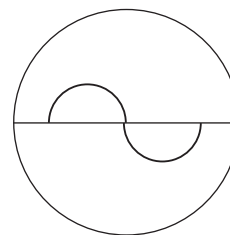


Cause :

Les demi-cercles de fluorescéine sont trop larges. Le prisme de mesure n'a pas été séché après avoir été nettoyé, ou bien les paupières sont entrées en contact avec le prisme de mesure pendant les mesures. La pression indiquée est plus élevée que la véritable pression intra-oculaire.

Rectification :

Déplacez la lampe à fente en arrière et séchez le prisme de mesure en vous servant d'un tampon d'ouate stérile ou bien d'un chiffon sans effiloches.



Cause :

Les demi-cercles de fluorescéine sont trop étroits. Le fluide lacrymal a séché alors que les mesures ont duré trop longtemps. La pression indiquée est inférieure à la véritable pression intra-oculaire.

Rectification :

Déplacez la lampe à fente en arrière et demandez au patient de fermer les yeux une ou deux fois, puis reprenez la procédure de mesure.

Suite

Keeler

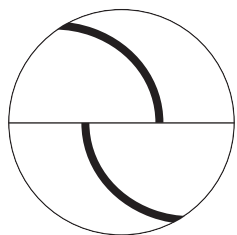
Origine

◀ Arrière

Suivant ▶

8. Résolution des problèmes

2. Le prisme de mesure ne touche pas la cornée ou bien une trop grande force a été appliquée



Cause :

Si le patient déplace la tête en arrière même légèrement, les impulsions deviendront irrégulières et le contact entre le prisme de mesure et l'oeil sera intermittent. Si le patient déplace la tête en arrière encore davantage, les demi-cercles de fluorescéine disparaîtront complètement.

Rectification :

Si possible, servez-vous d'une bandelette pour tenir la tête du patient en place.

Cause :

Si, pendant les mesures, la lampe à fente est déplacée en avant vers le patient ou bien si le patient se déplace vers la lampe à fente, le bras détecteur sera poussé et il entrera en contact avec un ressort de butée, et une alarme sonore sera déclenchée. La surface d'aplatissement sera trop grande. L'image ne changera pas lorsque le tambour de mesure est tourné.

Rectification :

Retirez la lampe à fente jusqu'à ce que vous obteniez des impulsions régulières et une plus petite surface d'aplatissement correspondante. Vous aurez atteint alors la position de mesure correcte, où les variations de pression n'entraînent pas des variations immédiates de la surface d'aplatissement.

Suite

Keeler

Origine

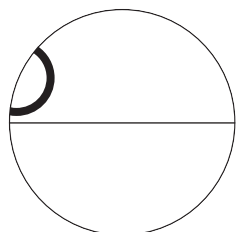
◀ Arrière

Suivant ▶

20

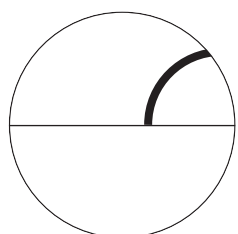
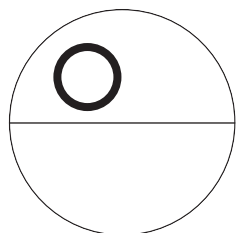
8. Résolution des problèmes

3. Les deux demi-cercles ne sont pas centralisés dans le champ de vision



Rectification :

En vous servant de la manette de commande, déplacez la lampe à fente vers le haut et vers la gauche.

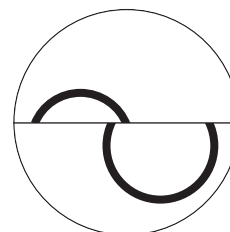


Cause :

Les cercles sont trop éloignés à droite.

Rectification :

En vous servant de la manette de commande, déplacez la lampe à fente vers la droite.



Cause :

La pression indiquée dans cette position est considérablement plus élevée que la véritable pression intra-oculaire.

Rectification :

En vous servant du mécanisme de réglage de hauteur de la lampe à fente, abaissez la lampe à fente jusqu'à ce que les deux demi-cercles de fluorescéine aient la même taille. La pression de mesure sera alors réduite.

Suite

Keeler

Origine

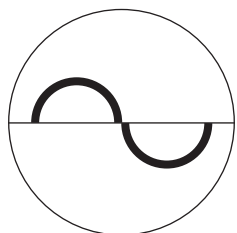
◀ Arrière

Suivant ▶

21

8. Résolution des problèmes

4. Les marges intérieures des anneaux de fluorescéine ne sont pas alignées et elles ne se touchent pas

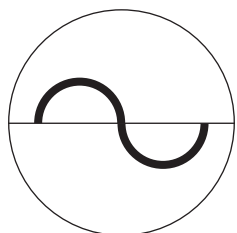


Cause :

Les images semi-circulaires sont bien centrées.
Les marges extérieures sont alignées mais les marges intérieures ne le sont pas.

Rectification :

Augmentez la pression en tournant le tambour de mesure.

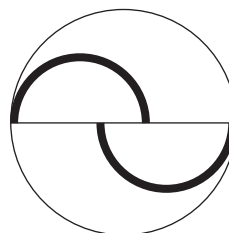


Cause :

Dans ce cas, les marges intérieures d'un des demi-cercles sont alignées avec les marges extérieures de l'autre.

Rectification :

Augmentez la pression en tournant le tambour de mesure.

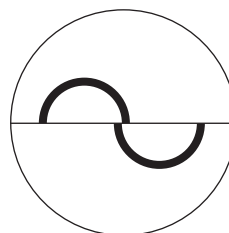


Cause :

Une pression excessive a été appliquée.

Rectification :

Réduisez la pression jusqu'à ce que les images semi-circulaires se rapprochent et enfin les marges intérieures s'alignent entre elles, comme indiqué dans la dernière illustration.



Position finale correcte

Les marges intérieures des anneaux des images semi-circulaires de fluorescéine sont alignées et elles se touchent.



9. Information générale et suggestions concernant les mesures

NOTE IMPORTANTE

Les mesures doivent se dérouler aussi rapidement que possible sur chaque oeil. Si vous constatez qu'il y a séchage épithélial, nous vous recommandons d'examiner les champs d'acuité et de vision du patient.

La procédure de mesure de la pression peut être répétée plusieurs fois. La pression intra-oculaire est souvent plus élevée chez les patients nerveux ou anxieux au cours de la première procédure de mesure.

On a constaté que la pression diminue pendant les quelques premières minutes de la procédure, dès lors que le patient s'aperçoit que l'examen au tonomètre n'est pas désagréable. Après avoir été correctement anesthésié et avec les yeux grand ouverts, le patient ne ressentira rien du tout. Par conséquent, nous vous recommandons d'adopter une procédure de mesure préliminaire sur chaque oeil, dont les résultats ne seront pas nécessairement pris en compte. Après cette procédure préliminaire, effectuez trois fois une procédure de mesure sur chaque oeil. Les résultats seront corrects si la pression s'est stabilisée. Si les procédures de mesure se sont déroulées correctement, les résultats obtenus par la suite ne varieront que de 0,5 mmHg environ.

Si la procédure de mesure pour un oeil est trop prolongée, il se produira un phénomène de séchage de l'épithélium cornéen dans les deux yeux.

Un anneau de dépôts fluorescents se formera autour de la surface de contact de la cornée et autour du prisme de mesure sur l'oeil qui est examiné. L'autre oeil aura des zones sèches fluorescentes, évoquant une carte géographique, qui auront pour effet de gêner les mesures et de les rendre peu fiables.

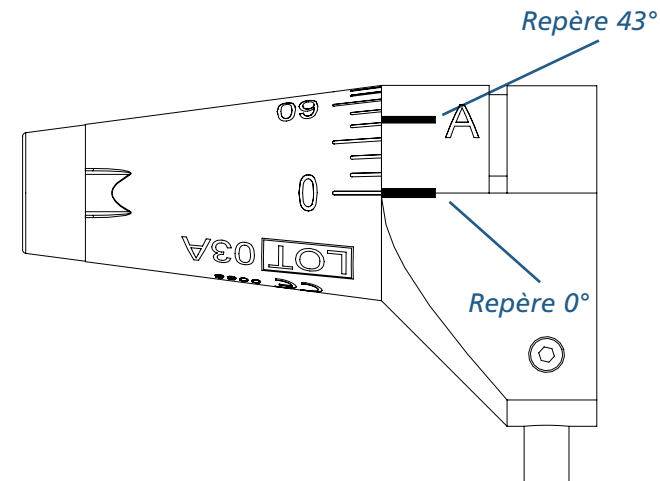
L'oeil récupère rapidement de l'éventuel séchage de la cornée sans exiger le moindre traitement. L'acuité visuelle pourra être temporairement affectée par de petits défauts de l'épithélium.

Keeler

10. Astigmatisme

Si la cornée est sphérique, les mesures peuvent se faire le long de n'importe quel méridien, mais il est normal de mesurer le long du méridien horizontal 0°. Or, ceci n'est pas le cas si les mesures se font sur des yeux affectés par un astigmatisme cornéen de plus de 3 dioptries, puisque les surfaces aplaties ne seront pas circulaires mais plutôt elliptiques.

On a calculé que dans les cas d'astigmatisme cornéen plus grave, il faut aplatir une superficie de 7,354 mm² (ø 3,06 mm) ; le prisme de mesure forme alors un angle de 43° avec le méridien du rayon maximum.



Par exemple :

Pour un astigmatisme cornéen de 6,5mm / 30° = 52,0 dioptries / 30° et 8,5mm / 120° = 40,0 dioptries / 120°, la valeur 120° du prisme sera alignée avec le repère 43° "A" sur le support du prisme.

Pour un astigmatisme cornéen de 8,5mm / 30° = 40,0 dioptries / 30° et 6,5mm / 120° = 52 dioptries / 120°, la valeur 30° du prisme sera alignée avec le repère 43° "A". Ce qui revient à dire qu'il faut aligner la position axiale du rayon majeur (c'est-à-dire l'axe d'un cylindre négatif) avec la valeur du prisme au niveau du repère "A" sur le support du prisme.

Keeler

11. Maintenance courante de l'instrument

! Keeler recommande à l'utilisateur de procéder souvent à cette maintenance courante pour assurer que les mesures se feront de manière précise et en toute sécurité. Si les tolérances d'étalonnage de l'unité sont dépassées, il est important de renvoyer celle-ci à Keeler Ltd. ou bien à votre concessionnaires local en vue de réparation et de ré-étalonnage.

11.1 Vérifiez la procédure alors que le bras d'étalonnage est mis à la valeur 20

! Il s'agit là de la procédure de vérification la plus importante, car la mesure de la pression intra-oculaire dans ce secteur est des plus importantes. Nous vous recommandons de procéder à cette vérification tous les jours.

Cette vérification se déroule à l'aide du bras d'étalonnage (figure 5). Le bras comporte 5 cercles gravés. Le cercle du centre correspond à 0 mmHg ; les cercles qui se trouvent immédiatement à gauche et à droite correspondent à 20 mmHg ; et les cercles extérieurs correspondent à 60 mmHg.

Faites glisser la barre le long du support jusqu'à ce que le repère de référence 20 mmHg s'aligne parfaitement avec la ligne-repère sur le support. Veillez à ce que la partie la plus longue du bras d'étalonnage soit tournée vers l'examineur.

Suite

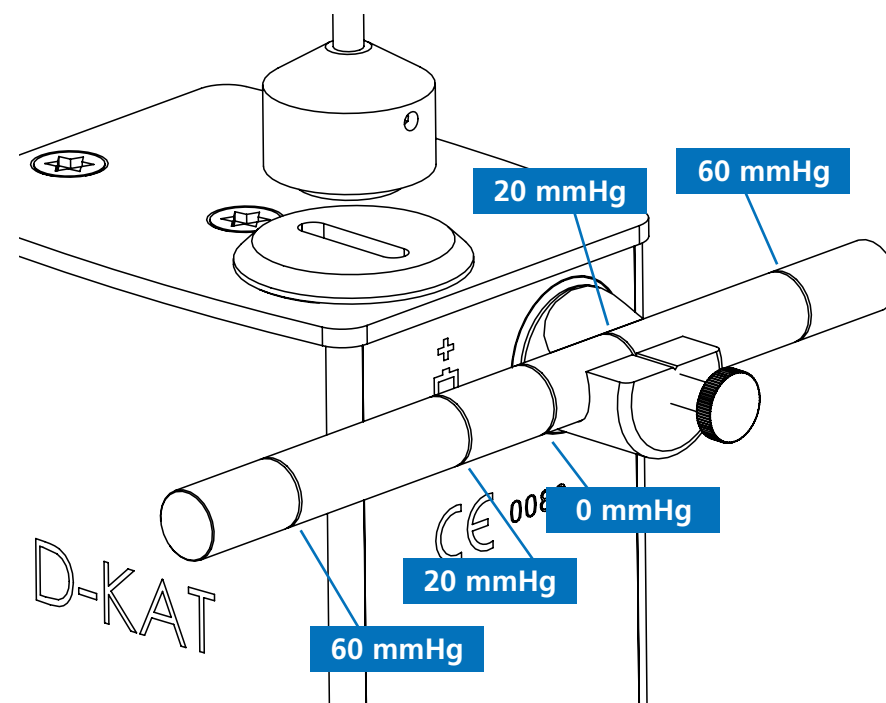


Figure 5 : Bras d'étalonnage

Keeler

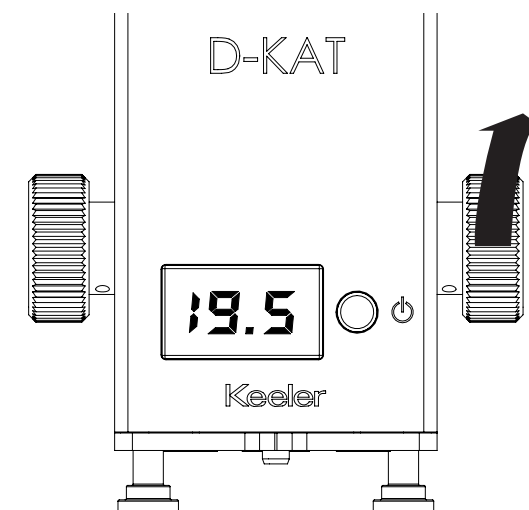
11. Maintenance courante de l'instrument

11.1 Vérifiez la procédure alors que le bras d'étalonnage est mis à la valeur 20

Position d'étalonnage 19.5

Tournez le tambour dans le sens indiqué par la flèche jusqu'à ce que l'affichage LED indique 19.5.

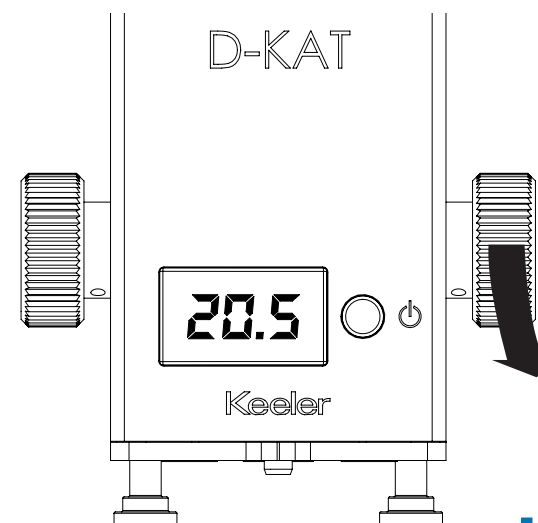
Ensuite continuez à tourner le tambour lentement jusqu'à ce que le bras de mesure se déplace en avant. Vérifiez que l'affichage indique une valeur comprise entre 19.5 et 20.5.



Position d'étalonnage 20.5

Tournez le tambour dans le sens indiqué par la flèche jusqu'à ce que l'affichage LED indique 20.5.

Ensuite continuez à tourner le tambour lentement jusqu'à ce que le bras de mesure se déplace en arrière. Vérifiez que l'affichage indique une valeur comprise entre 19.5 et 20.5.



Keeler

Suite

Origine

◀ Arrière

Suivant ▶

11. Maintenance courante de l'instrument

11.2 Vérifiez la procédure alors que le bras d'étalonnage est mis à la valeur 60

Vérifiez la limite 59.0

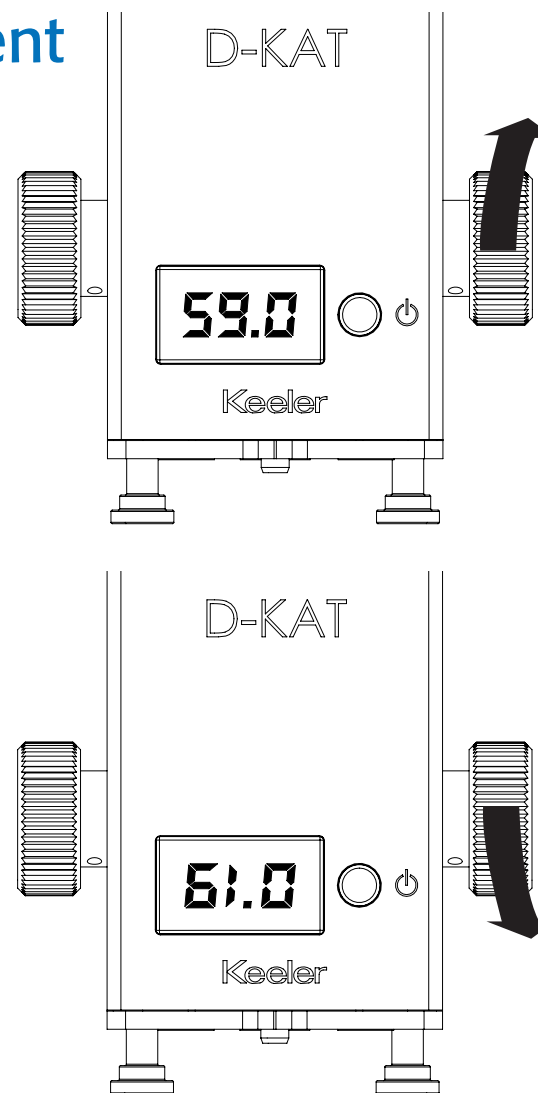
Tournez le tambour dans le sens indiqué par la flèche jusqu'à ce que l'affichage LED indique 59.0.

Ensuite continuez à tourner le tambour lentement jusqu'à ce que le bras de mesure se déplace en avant. Vérifiez que l'affichage indique une valeur comprise entre 59.0 et 61.0.

Vérifiez la limite 61.0

Tournez le tambour dans le sens indiqué par la flèche jusqu'à ce que l'affichage LED indique 61.0.

Ensuite continuez à tourner le tambour lentement jusqu'à ce que le bras de mesure se déplace en arrière. Vérifiez que l'affichage indique une valeur comprise entre 59.0 et 61.0.




12. Entretien et étalonnage

Keeler recommande que l'instrument soit étalonné tous les ans. Ceci sera effectué par un centre d'entretien ou un concessionnaire agréés.


Aucun élément de cet instrument ne peut faire l'objet d'entretien par l'utilisateur. Des manuels d'entretien seront mis à disposition dans des centres d'entretien Keeler et aussi à la disposition du personnel d'entretien formé Keeler.

12.1 Remplacement de la pile

 Pour remplacer la pile, dévissez le couvercle de pile au haut de l'unité D-KAT puis installer la pile neuve. A noter que la borne positive de la pile se trouve au haut.



La pile à employer est du TYPE ALCALIN AA de 1,5v.

 Retirez la pile si l'unité va être rangée pour une période égale ou supérieure à 2 mois.

13. Spécifications

13.1 Transport, stockage et conditions d'utilisation

Les limites ambiantes suivantes sont recommandées pour le tonomètre à aplatissage Keeler. En ce qui concerne le transport et le stockage, il est recommandé de garder le tonomètre dans l'emballage d'origine du fabricant.

Avant de vous en servir, il faudra laisser le tonomètre s'ajuster à la température ambiante pendant plusieurs heures.

Conditions ambiantes

Transport	Température	-40°C à +70°C
	Pression atmosphérique	500 hPa à 1060 hPa
	Humidité relative	10% à 95%
Stockage	Température	-10°C à +55°C
	Pression atmosphérique	700 hPa à 1060 hPa
	Humidité relative	10% à 95%
Utilisation	Température	+10°C à +35°C
	Pression atmosphérique	800 hPa à 1060 hPa
	Humidité relative	30% à 75%

13. Spécifications

13.2 Spécifications techniques

Installation :

Tonomètre numérique Keeler type T : pour systèmes d'éclairage de type Haag Streit Monté sur la plaque-guide dans l'axe optique pour le microscope et le bras de l'unité d'éclairage

Tonomètre numérique Keeler type T : pour certains systèmes d'éclairage de type Zeiss et de type Haag Streit Peut être monté sur le montant du microscope

Installation

Assemblé sur la plaque-guide sur le bras ou le montant de la lampe à fente

Plage de mesure

5 - 65 mmHg (0,66 – 8,65kPa)

Ecart de mesure

0,49 mN ou 1,5% de la valeur de mesure, le chiffre le plus élevé étant applicable

Températures de service

De 10°C à 35°C

Portée arrière (hystérésis)

≤ 0,49 mN

Poids net

Tonomètre numérique Keeler type T 0,37 kg (sans accessoires)

Tonomètre numérique Keeler type R 0,58 kg (sans accessoires)

Numéros des éléments

Tonomètre numérique Keeler type T 2414-P-2032

Tonomètre numérique Keeler type R 2414-P-2042

14. Accessoires et garantie

14.1 Accessoires

Prisme de doublement du tonomètre	Élément No. 2414-P-5001
Bras d'étalonnage	Élément No. 2414-P-5005
Plaque-guide type	Élément No. 2414-P-5032
Montant type R	Élément No. 2414-P-5042
Mallette de transport de luxe D-KAT	Élément No. 3414-P-7010
Pile	Élément No. 1909-P-7129



Prisme de doublement du tonomètre



Bras d'étalonnage

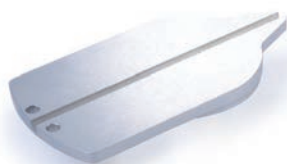
14.2 Garantie couvrant le produit

Le produit est garanti pour une période de 2 ans, la garantie couvrant les défauts d'exécution, les matériaux et la main d'oeuvre.

Aux termes de la garantie, le tonomètre devra faire l'objet d'une maintenance courante. La garantie ne couvre pas l'étalonnage ni les problèmes mécaniques qui résultent d'un manque de maintenance, de l'usage et du transport incorrects ou bien des conditions de stockage qui ne sont pas appropriées.



Mallette de transport de luxe D-KAT



Plaque-guide type T



Montant type R

Keeler

Origine

◀ Arrière

Suivant ▶

15. Contacts, emballage et mise au rebut

Fabricant

Keeler Limited
Clewer Hill Road
Windsor
Berkshire
Angleterre

Numéro vert 0800 521251
Tél +44 (0) 1753 857177
Fax +44 (0) 1753 827145

Bureaux de vente aux Etats-Unis

Keeler Instruments Inc
3222 Phoenixville Pike
Building #50
Malvern, PA 19355
Etats-Unis

Numéro vert 1 800 523 5620
Tél 1 610 353 4350
Fax 1 610 353 7814

Bureaux en Inde

Keeler India
Halmer India Pvt. Ltd.
B1-401, Boomerang, Chandivali
Andheri (East) Mumbai - 400072
Inde

Tél +91 (22) 6708 0405
Fax +91 (99303) 11090

Bureaux en Chine

Keeler China
1012B
KunTai International Mansion
12B ChaoWai St.
Chao Yang District
Beijing, 10020
Chine

Tél +86 (10) 51261868
Fax +86 (10) 58790155

Mise au rebut des anciens équipements électriques et électroniques

(Ceci étant applicable dans les pays de l'Union européenne et les autres pays européens qui font appel à des systèmes de ramassage distincts).



Ce symbole sur le produit ou sur son emballage et les instructions indiquent qu'il a été mis en vente après le mois d'août 2005, et que ce produit ne sera pas traité comme déchet ménager.

Afin de réduire l'impact environnemental des équipements électriques et électroniques mis au rebut et minimiser le volume des équipements déchargés dans les sites d'enfouissement, nous encourageons le recyclage et la réutilisation de ces équipements au bout de leur durée de vie.

Pour tout complément d'information sur le ramassage, la réutilisation et le recyclage veuillez contacter B2B Compliance au numéro suivant : 01691 676124 (+44 1691 676124). (Royaume-Uni seulement).

EP59-70026-art-6

Keeler